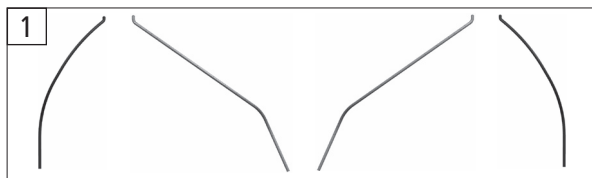
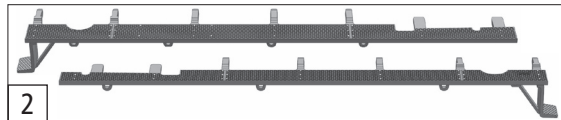


Pos. Nr. Pos.no. Position	Beschreibung Description Désignation	Art.-Nr. Art.no. Réf.	Preisgruppe Price bracket Catég. de pr.
1	GF-Schraube M1,6x4 / GF-Screw M1,6x4 / GF-Vis M1,6x4 / GF-Vite M1,6x4	114850	3
2	Kessel Betr.Nr. 140-215-2287 / Boiler / Chaudière / Caldaia	140292	29
3	Führerhaus / Drivers cab / Cabine / Cabina	140293	16
4	TS - Rauchfang / Part set chimney / Jeu de hotte... / Kit canna fumaria	140295	7
5	TS - Fenster / Part set windows / Jeu de fenêtrre / Kit finestra	140012	11
6	TS - Rauchkammer / Part set boiler / Jeu de chaudière / Kit caldaia	140294	33
7	TS - Ventile / Part set valve / Jeu de vanne / Kit valvola	140021	7
8	TS - Kesselleitungen / Part set lines / Jeu de lignes / Kit linee	140018	9
9	Kesselgriffe / Boiler handrail / Commande de la chaudière / Caldaia maniglia	140019	12
10	TS - Leitungen / Part set lines / Jeu de lignes / Kit linee	140020	9

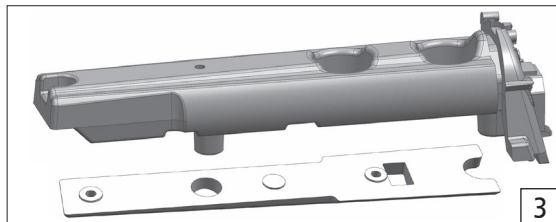
Symbolische Darstellung
Symbolic illustration
Illustration figurative



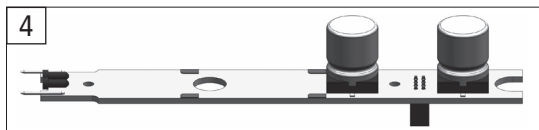
1



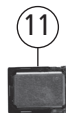
2



3

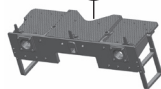


4

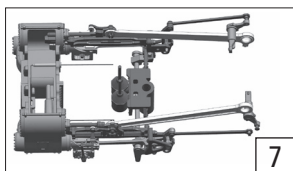


11

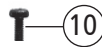
8



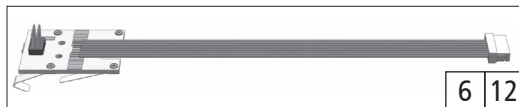
5



7



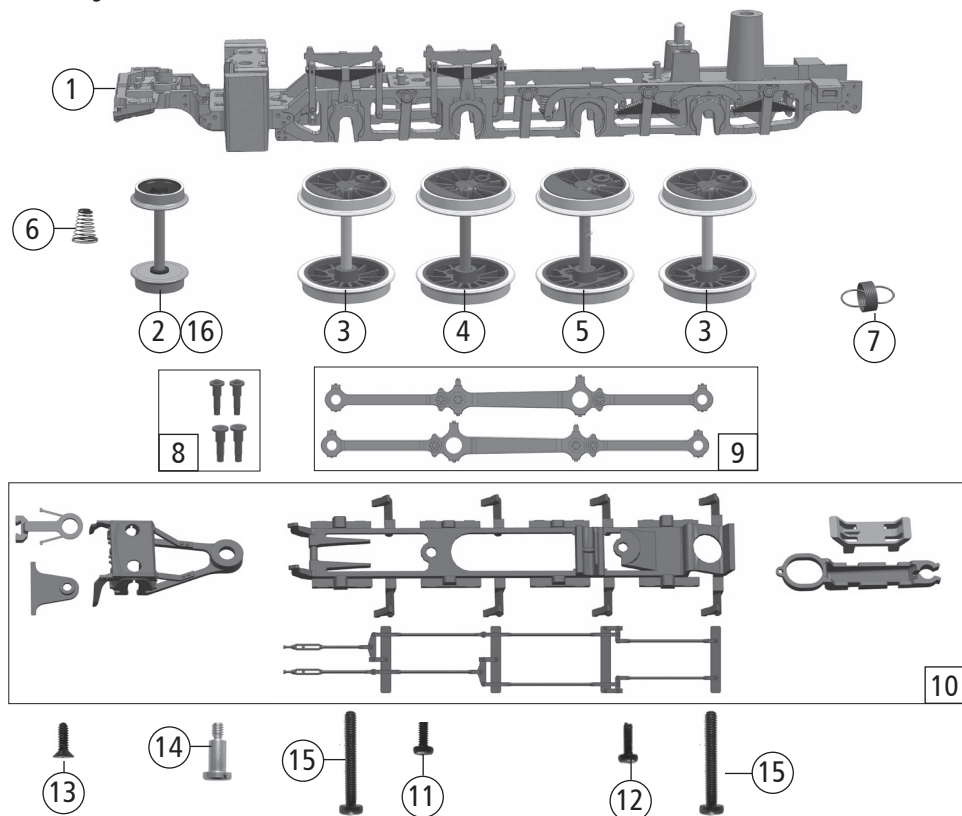
10



6 12

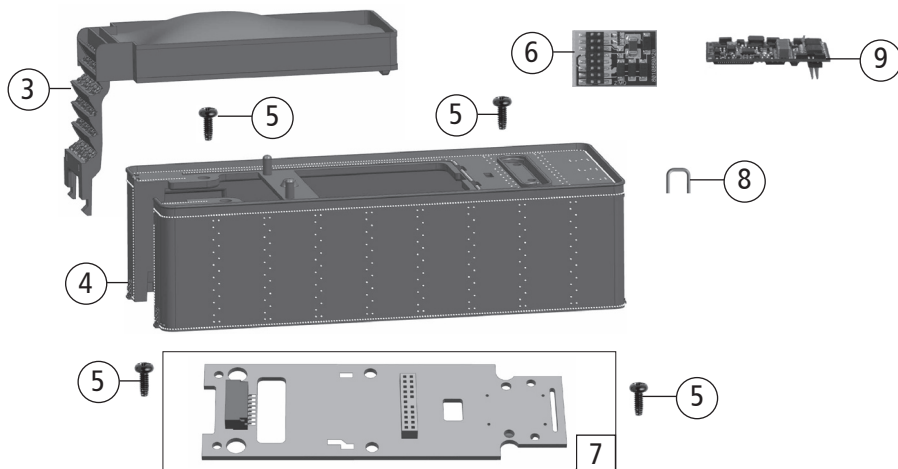
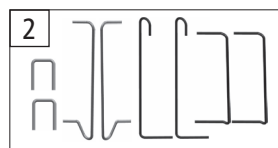
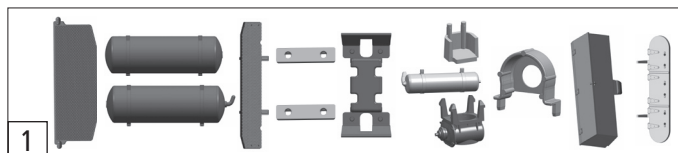
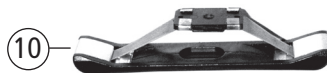
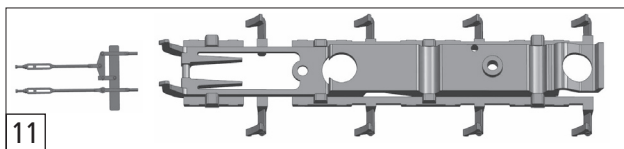
Pos. Nr. Pos.no. Position	Beschreibung Description Désignation	Art.-Nr. Art.no. Réf.	Preisgruppe Price bracket Catég. de pr.
1	TS - Sandleitungen / Part set sand lines / Jeu de lignes de sable / Kit linee di sabbia	140025	14
2	Umlauf / Running board / Marchepied / Predellino	140029	12
3	Gewichte / Weights / Poids / Pesi	140026	11
4	Kesselplatte kpl. / Printed circuit assembly / Circuit imprimé / Bordo completamente	140048	22
5	GF-Schraube M1,6x5 / GF-Screw M1,6x5 / GF-Vis M1,6x5 / GF-Vite M1,6x5	115269	3
6	Lokplatte / Printed circuit assembly / Circuit imprimé / Bordo completamente	140037	30
7	Steuerung kpl. / Steering assembly / Contrôle complet / Controllo completamente	140290	27
8	Pufferbohle / Buffer beams / Poutres tampons / Fascio Buffer stampata	140017	4
9	Puffer / Buffer / Tampon / Buffer	140022	3
10	GF-Schraube M1,6x4 / GF-Screw M1,6x4 / GF-Vis M1,6x4 / GF-Vite M1,6x4	114850	3
Sound			
11	Lautsprecher / Loudspeaker / Haut-parleur / Altoparlante	129524	16
AC-Wechselstrom			
12	Lokplatte / Printed circuit assembly / Circuit imprimé / Bordo completamente	140455	30

Symbolische Darstellung
Symbolic illustration
Illustration figurative



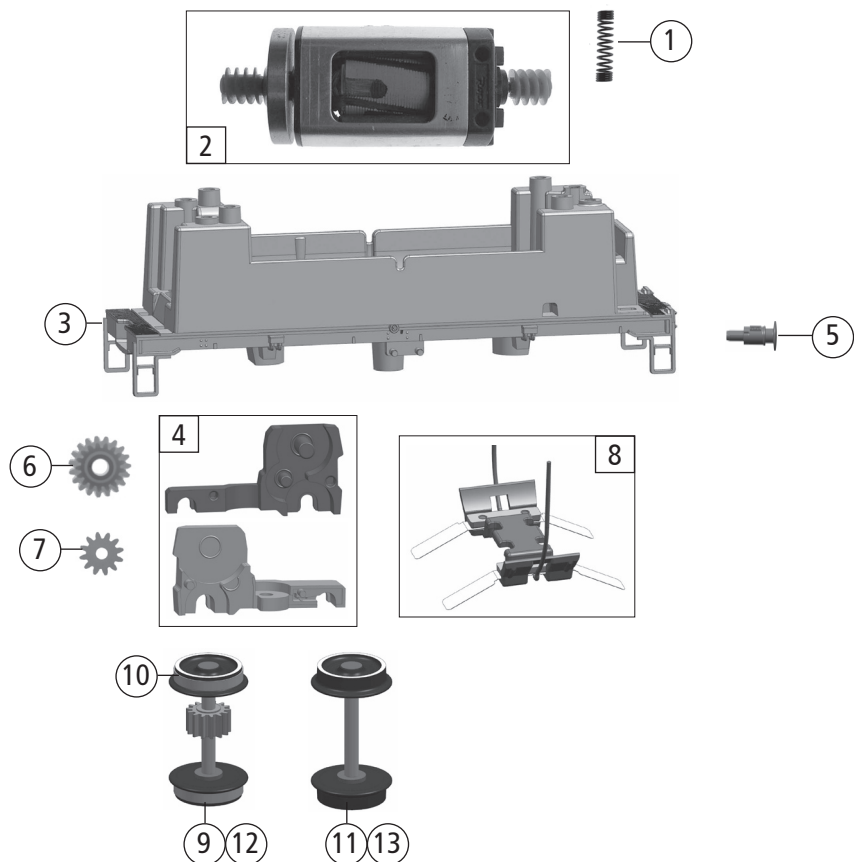
Pos. Nr. Pos.no. Position	Beschreibung Description Désignation	Art.-Nr. Art.no. Réf.	Preisgruppe Price bracket Catég. de pr.
1	Lokgrundrahmen / Loco frame / Loco châssis / Lok Basamento	140030	18
2	Vorlaufradsatz / Wheelset / Roues / Ruote	140036	11
3	Radsatz (1 u. 4) / Wheelset / Roues / Ruote	140033	12
4	Radsatz 2 / Wheelset / Roues / Ruote	140034	13
5	Radsatz 3 / Wheelset / Roues / Ruote	140035	13
6	Kegeldruckfeder / Spring / Ressort de compression conique / Molla di compressione conica	86247	3
7	Zugfeder / Spring / Tension / Molla principale	86249	3
8	TS - Radbolzen / Part set pin / Jeu de chaume / Kit perno	140031	9
9	TS - Kuppelstangen / Part set coupling rods / Jeu de barres dôme / Kit barre di accoppiamento	140028	11
10	TS - Boden / Part set bottom / Jeu de sol / Kit terra	140015	7
11	GF-Schraube M1,6x4 / GF-Screw M1,6x4 / GF-Vis M1,6x4 / GF-Vite M1,6x4	114850	3
12	GF-Schraube M1,6x6 / GF-Screw M1,6x6 / GF-Vis M1,6x6 / GF-Vite M1,6x6	114836	3
13	SK-Schraube M1,6x4 / SK-Screw M1,6x4 / SK-Vis M1,6x4 / SK-Vite M1,6x4	115161	3
14	Ansatzschraube / Screw / Vis / Vite	85778	3
15	GF-Schraube M2x16 / GF-Screw M2x16/ GF-Vis M2x16 / GF-Vite M2x16	115094	3
AC-Wechselstrom			
16	Vorlaufradsatz / Wheelset / Roues / Ruote	140056	11

Symbolische Darstellung
Symbolic illustration
Illustration figurative

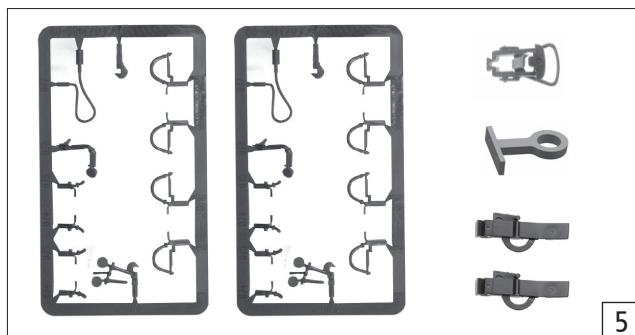
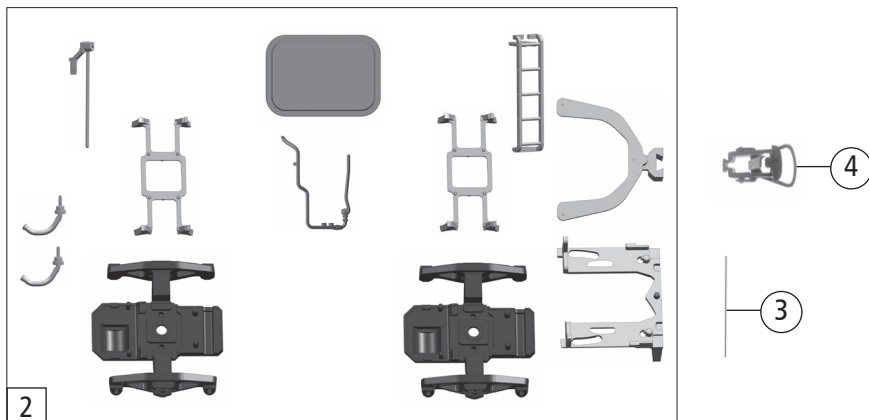


Pos. Nr. Pos.no. Position	Beschreibung Description Désignation	Art.-Nr. Art.no. Réf.	Preisgruppe Price bracket Catég. de pr.
1	TS - Kessel u. Tender / Part set boiler a. tender / Jeu de chaudière et tendre / Kit caldaia e tenero	140024	10
2	TS-Griffe / Part set handrails / Jeu de poignées / Kit maniglie	140032	17
3	Kohlekastenaufsatz / Coal pile / Extension de boîte de charbon / Estensione scatola carbone	140046	13
4	Tendergehäuse / Tender body / Tender logement / Tender corpo	140291	18
5	GF-Schraube M1,6x5 / GF-Screw M1,6x5 / GF-Vis M1,6x5 / GF-Vite M1,6x5	115269	3
6	Brückenstecker / Connector / Cavalier / Jumper	129630	10
7	Tenderplatine kpl. / Printed circuit assembly / Circuit imprimé / Bordo completamente	140043	17
8	Griffstange / Handlebar / Manipuler / Maniglia	130808	6
Sound			
9	Sounddecoder /Sounddecoder / Décodeur audio / Decoder suono	129300	39
AC-Wechselstrom			
10	Schleifer / Slider / Moulin / Macinino	86030	14
11	TS- Boden / Part set bottom / Jeu de sol / Kit terra	140016	12

Symbolische Darstellung
Symbolic illustration
Illustration figurative



Pos. Nr. Pos.no. Position	Beschreibung Description Désignation	Art.-Nr. Art.no. Réf.	Preisgruppe Price bracket Catég. de pr.
1	Motorkontaktfeder / Motor contact spring / Contact moteur ressort / Molla di contatto del motore	116812	3
2	Motor / Motor / Moteur / Motore	85145	28
3	Tendergrundrahmen / Tender Tender base frame / Châssis de base / Telaio di base	140039	18
4	TS - Tendergetriebe / Part set gear / Jeu de équipement / Kit ingranaggio	140027	12
5	Puffer / Buffer / Tampon / Buffer	140022	3
6	Schneckenrad Z=16/17 / Worm gear t=16/17 / Equipement / Ingranaggio	86419	6
7	Zahnrad Z=12 / Gear t=12 / Equipement / Ingranaggio	94953	3
8	Kontaktrahmen kpl. / Contact frame ass. / Contactez-trame complcte / Contatto telaio completo	140044	11
9	Radsatz m. 2 Haftringe / Wheelset / Roues / Ruote	140041	12
10	Haftringe 10Stk. / Traction tieres 10pcs / D'anneau de liaison 10 pcs / Trazione pz	40068	---
11	Radsatz / Wheelset / Roues / Ruote	140042	10
AC-Wechselstrom			
12	Radsatz m. 2 Haftringe / Wheelset / Roues / Ruote	140057	12
13	Radsatz / Wheelset / Roues / Ruote	140058	10



Pos. Nr. Pos.no. Position	Beschreibung Description Désignation	Art.-Nr. Art.no. Réf.	Preisgruppe Price bracket Catég. de pr.
1	GF-Schraube M2x5 / GF-Screw M2x5 / GF-Vis M2x5 / GF-Vite M2x5	114966	3
2	TS-Tender / Part set tender / Jeu de tendre / Kit tender	140023	8
3	Drahtfeder / Spring / Ressort en fil / Molla a filo	140040	5
4	Standardkupplung / Standard coupling / Couplage standard / Standard Frizione	89278	6
5	Zurüstbeutel o.Abb. / Bag with accessories / Sac avec / Up bag	140050	11
6	Glasboxschachtel o.Abb. / Glass box no ill. / Boîte de verre sans ill. / Scatola di vetro senza ill.	96233	11
7	Glasboxschiene o.Abb. / Glassbox rail no ill. / Terrain pour boîte de verre sans ill. / Terreno per scatola di vetro senza ill.	96232	11
8	Glasboxfixierung o.Abb. /	96318	15
9	Glasbox Schraube M2,2x6,5 o.Abb. / Glassbox screw / Boîte de verre vis / Scatola di vetro vite	111304	3